

polaris
ТЕХНИКА УЮТНОЙ ЖИЗНИ

Руководство по эксплуатации / Гарантія
Інструкція з експлуатації / Гарантія
Пайдалану жөніндегі нұсқау/кепілдік
Manual instruction / Guarantee



PEA 1227
Соковыжималка электрическая
Соковижималка електрична
Электр шырынсыққышы
Automatic juice extractor

Соковыжималка электрическая
POLARIS
Модель PEA 1227
Инструкция по эксплуатации

Благодарим Вас за выбор продукции, выпускаемой под торговой маркой POLARIS. Наши изделия разработаны в соответствии с высокими требованиями качества, функциональности и дизайна. Мы уверены, что Вы будете довольны приобретением нового изделия нашей фирмы.

Перед началом эксплуатации прибора внимательно прочитайте данную инструкцию, в которой содержится важная информация, касающаяся Вашей безопасности, а также рекомендации по правильному использованию прибора и уходу за ним.

Сохраните инструкцию вместе с гарантийным талоном, кассовым чеком, по возможности, картонной коробкой и упаковочным материалом.

Оглавление

Общие указания по безопасности	2
Специальные указания по безопасности данного прибора	3
Сфера использования	4
Описание прибора	5
Комплектация	5
Подготовка к работе	6
Эксплуатация прибора	6
Чистка и уход	7
Устранение неисправностей	8
Технические характеристики	9
Информация о сертификации	9
Гарантийное обязательство	10

Общие указания по безопасности

- Прибор предназначен исключительно для использования в быту.
- Прибор должен быть использован только по назначению.
- Каждый раз перед включением прибора осмотрите его. При наличии повреждений прибора или сетевого шнура ни в коем случае не включайте прибор в розетку.
- Данный прибор не предназначен для использования людьми (включая детей), у которых есть физические, нервные или психические отклонения, или недостаток опыта и знаний, за исключением случаев, когда за такими лицами осуществляется надзор или проводится их инструктирование относительно использования данного прибора лицом, отвечающим за их безопасность. Необходимо осуществлять надзор за детьми с целью недопущения их игр с прибором.
- **Внимание! Не используйте прибор вблизи ванн, раковин или других емкостей, заполненных водой.**

- Включайте прибор только в источник переменного тока (~). Перед включением убедитесь, что прибор рассчитан на напряжение, используемое в сети.
- **Любое ошибочное включение лишает Вас права на гарантийное обслуживание.**
- Не пользуйтесь нестандартными источниками питания или устройствами подключения.
- Перед включением прибора в сеть убедитесь, что он находится в выключенном состоянии.
- Не используйте прибор вне помещений. Предохраняйте прибор от жары, прямых солнечных лучей, ударов об острые углы, влажности (ни в коем случае не погружайте прибор в воду). Не прикасайтесь к прибору влажными руками. При намокании прибора сразу отключите его от сети.
- В случае падения прибора в воду, немедленно отключите его от сети. При этом ни в коем случае не опускайте руки в воду. Перед повторным использованием прибор должен быть проверен квалифицированным специалистом.
- По окончании эксплуатации, при установке или снятии насадок, чистке или поломке прибора всегда отключайте его от сети.
- Не оставляйте прибор без присмотра во время работы с ним.
- Храните прибор в недоступном для детей месте. Не позволяйте детям играть с прибором.
- Нельзя переносить прибор, держа его за сетевой шнур. Запрещается также отключать прибор от сети, держа его за сетевой шнур. При отключении прибора от сети, держитесь за штепсельную вилку.
- После использования никогда не обматывайте сетевой шнур вокруг прибора, так как со временем это может привести к его излому. Всегда гладко расправляйте сетевой шнур на время хранения.
- Замену сетевого шнура могут осуществлять только квалифицированные специалисты - сотрудники сервисного центра. Неквалифицированный ремонт представляет прямую опасность для пользователя.
- Не производите ремонт прибора самостоятельно. Ремонт должен производиться только квалифицированными специалистами сервисного центра.
- Для ремонта прибора могут быть использованы только оригинальные запасные части.
 - Используйте только сетевые розетки установленного стандарта. Не используйте сетевые удлинители для подключения одновременно нескольких мощных электроприборов.

Специальные указания по безопасности данного прибора

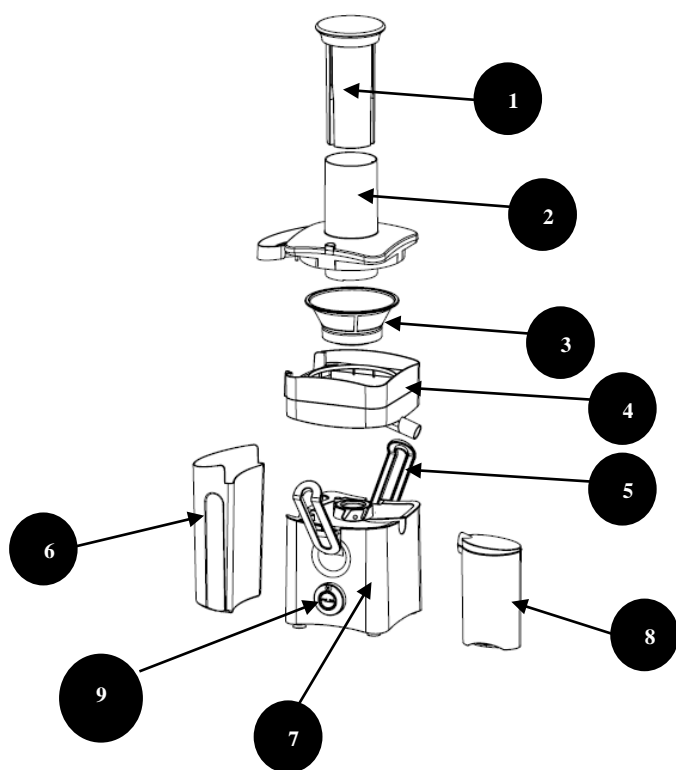
- Данная продукция предназначена исключительно для эксплуатации в жилых помещениях и не может быть использована в коммерческих или промышленных целях. Не используйте данный прибор на улице и не по назначению. Перед использованием прибора установите его на ровной, устойчивой, горизонтальной поверхности. Не допускается устанавливать соковыжималку на расстеленное полотенце, скатерть, салфетку. Во время работы между прибором и установочной поверхностью должен быть видимый зазор, необходимый для вентиляции двигателя.
- Перед включением соковыжималки, убедитесь, что все детали установлены правильно. Устранение дефектов, возникших по причине неправильной сборки, не входит в гарантийное обслуживание.
- Запрещается перемещать соковыжималку во время эксплуатации.

- Всегда отключайте прибор от сети перед его перемещением, установкой или снятием деталей, а также перед чисткой.
- Следите, чтобы сетевой шнур не свисал со стола и находился на безопасном расстоянии от горячих поверхностей.
- Используйте прибор только при закрытых фиксаторах.
- Фиксатор можно открыть только после выключения прибора и остановки вращения фильтра.
- При приготовлении больших объемов сока из твердых овощей и фруктов время непрерывной работы не должно превышать 3х минут, затем должна следовать пауза 1 минута необходимая для охлаждения прибора. После 10-кратного цикла включения / выключения необходимо выключить прибор на 30 минут, до остывания мотора.
- Запрещается опускать пальцы или какие-либо предметы в желоб для подачи фруктов и овощей.
- При загрузке в желоб фруктов/овощей нужно использовать только толкатель, входящий в комплект поставки.
- Будьте осторожны, устанавливая фильтр в соковыжималку, вынимая и очищая его, так как режущая поверхность фильтра очень острая.
- Устанавливая фильтр, убедитесь, что он надежно зафиксирован в основании рабочей емкости для сбора сока.
- При эксплуатации прибора, периодически производите разборку и очистку рабочих частей соковыжималки, не допускайте засоров мякоти в трубке для отвода сока, отверстиях сетки фильтра-тёрки и канале выхода жмыха.
- Запрещается включать прибор без крышки и открывать крышку во время работы.
- Не пытайтесь вскрыть какую-либо часть отсека электродвигателя.

Сфера использования

Прибор предназначен исключительно для бытового использования в соответствии с данной Инструкцией. Прибор не предназначен для промышленного использования. Производитель не несет ответственности за ущерб, возникший в результате неправильного или непредусмотренного настоящей инструкцией использования.

Описание прибора



1. Толкатель
2. Верхняя крышка
3. Фильтр – терка
4. Рабочая емкость для сбора сока
5. Скоба-фиксатор
6. Контейнер для сбора жмыха
7. Корпус прибора
8. Резервуар для сока с сепаратором
9. Переключатель режимов работы

Комплектация

1. Прибор
2. Контейнер для сбора мякоти
3. Резервуар для сока
4. Инструкция пользователя
5. Список сервисных центров
6. Гарантийный талон

Подготовка к работе

1. Распакуйте прибор, проверьте комплектность и убедитесь в том, что все его сборочные единицы не повреждены.
2. Перед первым использованием тщательно промойте теплой водой те части прибора, которые будут находиться в контакте с продуктами, но без применения абразивных чистящих веществ, жестких губок, и органических растворителей.
3. Соберите прибор. Сборка именно в следующей последовательности:
 - Установите внутри прибора рабочую емкость для сбора сока (4), в которую стекает сок из фильтра-терки, затем сверху нее закрепите фильтр-терку (3).
 - Закройте корпус прибора крышкой (2) и закрепите при помощи скоб-фиксаторов (5), толкатель (1) поместите вовнутрь приемного отверстия.
 - Закрепляя фиксирующие скобы-фиксаторы на верхней крышке, доведите их до требуемого положения и зафиксируйте на соответствующих выступах крышки.
 - Установите контейнер для жмыха(6) под широкую горловину крышки Резервуар для сока (8) установите под трубку для отвода сока.
 -
 - Система безопасности прибора не позволяет включить соковыжималку в работу, если какая-либо деталь не будет правильно установлена и закреплена, однако, это не отменяет соблюдения требований безопасности.

Эксплуатация прибора

1. Пользуясь приведенными выше рекомендациями, соберите прибор.
2. Подключите прибор к электросети.
3. Выньте толкатель (легко вынимается движением кверху).
4. Проверьте правильно ли установлены емкость для мякоти и кувшин для сока.
5. Установив регулятор скорости в позицию 1 для низкой скорости или в позицию 2 – для выжимания на высокой скорости включите прибор. Для обеспечения более длительной службы Вашего прибора, следует включать прибор на время не более 3 минут, затем должна следовать пауза 1 минута необходимая для охлаждения прибора. После 10-кратного цикла включения / выключения необходимо выключить прибор на 30 минут, до остывания мотора. А затем можно продолжить работу прибора.
Если в течение непрерывной работы электродвигатель соковыжималки перегрелся, необходимо охладить аппарат в течение 30мин.
 - «1/низкая скорость» - для отжима сока из мягких овощей/фруктов (груши, сливы, тыква, лук, огурцы, ананасы, кабачки и т.п.).
 - «2/высокая скорость» - для отжима сока из твердых овощей/фруктов (артишоки, морковь, яблоки, перец, свекла, картофель и т.п.).
 - *PULSE* - пульсовый режим, который позволяет работать соковыжималке пока кнопка нажата и удерживается.**Внимание! Данный прибор не предназначен для переработки бананов, папайи, инжира, манго. Переработка этих продуктов может привести к засорению фильтра-сетки. Чистка фильтра-сетки не входит в гарантийное обслуживание.**
6. Начинайте постепенно закладывать фрукты-овощи в приемное отверстие, проталкивая к фильтру-терке с помощью толкателя. Не следует подавать неочищенными те фрукты и овощи, кожуру которых обычно в пищу не потребляют, а, также, не удалив предварительно крупные косточки.
7. Несмотря на большую эффективность этой соковыжималки, не следует сразу загружать приемное отверстие большими количествами овощей или фруктов, лучше подавать

постепенно, небольшими порциями, не допускайте перегрузки прибора. Загружать овощи или фрукты надо при работающей соковыжималке.

8. После наполнения резервуара для сока можно перелить сок в другую емкость и продолжить выжимание фруктов или овощей.

9. После наполнения емкости для жмыха, выключите прибор и отключите от электросети. Отсоедините емкость для жмыха, пользуясь приведенными выше рекомендациями. Освободите емкость от жмыха и установите на место. Проверьте состояние сетки и терки, при необходимости очистите их от продуктов переработки. Снова включите соковыжималку и продолжите процесс выжимания сока.

10. **Внимание:** Необходимо следить за отводом сока из рабочей ёмкости для сбора сока. Периодически, в зависимости от сорта, состояния и качества обрабатываемых фруктов, очищайте, освобождайте рабочую ёмкость для сбора сока, от остатков мякоти – жмыха. Не допускайте засоров мякоти-жмыха в отводящей трубке. Небрежное отношение к очистке рабочей зоны соковыжималки от засоров мякоти- жмыха может привести к поломке прибора.

11. **Примечание:** Количество выхода сока в процессе выжимания фруктов-овощей зависит от их вида и свежести. Для выжимания сока используйте только съедобные продукты; перед приготовлением сока киви, плоды необходимо очистить. Рекомендуется использовать только свежие фрукты и овощи.

- Не нужно очищать фрукты и овощи от кожицы и тонкой шкурки. Удалять следует только толстую кожуру, например, у ананасов или сырой свёклы.
- При приготовлении яблочного сока, следует помнить, что его густота и насыщенность зависят от сорта яблок. Более сочные яблоки дают более жидкий светлый сок. Поэтому готовьте сок из предпочтительного Вами сорта яблок.
- В связи с тем, что яблочный сок быстро темнеет и приобретает коричневый цвет, рекомендуется использовать лимонный сок, несколько капель которого замедлят этот процесс.
- Рекомендуется пить сок сразу после его приготовления, так как при его хранении и контакте с воздухом он теряет свои вкусовые качества и пищевую ценность.
- Для получения максимального количества сока нужно медленно надавливать на толкатель.
- Соковыжималка не предназначена для обработки жестких, волокнистых растений, таких как сахарный тростник.

Чистка и уход

Очистка прибора производится, как после окончания использования прибора, так и периодически, во время рабочего процесса по обработке фруктов в соковыжималке. Необходимо периодически очищать емкость для сбора сока от засоров мякоти – жмыха, контролируя свободный отвод сока в резервуар через отводящую трубку.

Отключите прибор от электросети и подождите пока мотор полностью остановится.

Перед тем, как вынуть вилку из розетки, убедитесь в том, что ваши руки сухие.

Отсоедините все съемные части прибора.

1. Разбирайте съемные части соковыжималки в следующем порядке:

- Снимите контейнер для сбора жмыха;
- Извлеките толкатель;
- Откройте фиксатор;
- Снимите крышку.

2. Извлеките рабочую ёмкость для сбора сока вместе с фильтром-теркой.

3. Очистите данные детали губкой в теплой воде с добавлением моющего средства и

промойте под струей воды. Для очистки сетки фильтра-тёрки удобно использовать щетинную кисть или зубную щётку.

4. Соблюдайте осторожность при мытье фильтра-терки, не повредите ее.
5. Протрите блок электродвигателя влажной тканью.
6. **Для мытья пластиковых деталей соковыжималки и фильтра-тёрки запрещается использовать горячую воду и посудомоечную машину.**

Все части соковыжималки, за исключением корпуса с мотором, можно мыть в тёплой воде с моющим средством. Рекомендуется применять мягкие жидкие моющие средства (без отбеливателя и абразивных добавок). Тщательно ополосните в чистой воде и высушите. Запрещается погружать блок электродвигателя в воду и промывать его под струей воды.

***Примечание:** По окончании срока эксплуатации электроприбора не выбрасывайте его вместе с обычными бытовыми отходами, а передайте в официальный пункт сбора на утилизацию. Таким образом, Вы сможете сохранить окружающую среду.*

Устранение неисправностей

Проблема	Устранение
Прибор не работает.	Прибор не будет работать, если его сборочные единицы установлены неправильно, так как он оснащен автоматической системой блокировки. В этом случае нужно проверить правильность установки сборочных частей прибора, предварительно выключив прибор.
В первые несколько раз использования прибора во время работы мотора возникает неприятный запах.	Проверьте правильность сборки прибора. Сократите время работы и количество обрабатываемых продуктов.
Прибор издает сильный шум, распространяет неприятный запах, слишком сильно нагревается, дымит.	Выключите прибор и выньте вилку шнура питания из розетки электросети. Обратитесь за помощью в ближайший сервисный центр.
Фильтр-терка заблокирован.	Выключите прибор, очистите загрузочный желоб и фильтр-терку, обработайте небольшое количество продуктов. Тщательно удаляйте косточки и твердые части продуктов.
Фильтр-терка касается загрузочного канала или сильно вибрирует в процессе работы.	Выключите прибор и выньте вилку шнура питания из розетки электросети. Проверьте правильность установления фильтра-терки в рабочую ёмкость для сбора сока. Ребра на днище фильтра-терки должны точно сопрягаться с приводным валом. Проверьте, не поврежден ли фильтр-терка. Трещины, ослабление прижима фильтра-терки или любая другая неисправность могут стать причиной выхода прибора из строя.

Технические характеристики

Соковыжималка бытовая электрическая

Напряжение: 220 – 240 В

Частота: ~50 Гц

Мощность: 1200 Вт

Класс защиты - II

Примечание: Вследствие постоянного процесса внесения изменений и улучшений, между инструкцией и изделием могут наблюдаться некоторые различия. Производитель надеется, что пользователь обратит на это внимание.

Информация о сертификации

Прибор сертифицирован на соответствие нормативным документам РФ.

- Сертификат соответствия № TC RU C-US.AL16.V.00917 серия RU № 0117476
- Срок действия с 16.05.2014 по 15.05.2019
- Выдан: орган по сертификации продукции ООО "Гарант Плюс", 121170, Москва, Кутузовский проспект, д. 36 стр. 3



Расчетный срок службы изделия: 3 года

Гарантийный срок: 1 год со дня покупки

Производитель:

TEXTON CORPORATION LLC - ООО «ТЕКСТОН КОРПОРЕЙШН»

1313 N. Market Street, Suite 5100, Wilmington, State of Delaware 19801, United States of America

1313 Н. Маркет Стрит, Помещение 5100, Уилмингтон, Штат Делавэр 19801, Соединенные Штаты Америки

Информацию о месяц и годе изготовления необходимо смотреть на паспортной табличке на приборе.

Уполномоченный представитель на территории РФ

ООО «Голдтехсервис»

119331 г. Москва, ул. Кравченко, д. 10

Телефон единой справочной службы: 8-800-700-11-78

ГАРАНТИЙНОЕ ОБЯЗАТЕЛЬСТВО

Изделие: Соковыжималка бытовая электрическая

Модель: PEA 1227

Настоящая гарантия предоставляется изготовителем в дополнение к правам потребителя, установленным действующим законодательством, и ни в коей мере не ограничивает их.

Настоящая гарантия действует в течение 12 месяцев, с даты приобретения изделия, и подразумевает гарантийное обслуживание изделия в случае обнаружения дефектов, связанных с материалами и работой. В этом случае потребитель имеет право, среди прочего, на бесплатный ремонт изделия. Настоящая гарантия действительна при соблюдении следующих условий:

1. Гарантийное обязательство распространяется на все модели, выпускаемые компанией «ТЕКСТОН КОРПОРЕЙШН» в странах, где предоставляется гарантийное обслуживание (независимо от места покупки).
2. Изделие должно быть приобретено исключительно для личных бытовых нужд. Изделие должно использоваться в строгом соответствии с инструкцией по эксплуатации с соблюдением правил и требований по безопасности.
3. Обязанности изготовителя по настоящей гарантии исполняются продавцами – уполномоченными дилерами изготовителя и официальными обслуживающими (сервис) центрами. Настоящая гарантия не распространяется на изделия, приобретенные у неуполномоченных изготовителем продавцов, которые самостоятельно отвечают перед потребителем в соответствии с законодательством.
4. Настоящая гарантия не распространяется на дефекты изделия, возникшие в результате:
 - Химического, механического или иного воздействия, попадания посторонних предметов вовнутрь изделия;
 - Неправильной эксплуатации, заключающейся в использовании изделия не по его прямому назначению, а также установки и эксплуатации изделия с нарушением правил и требований техники безопасности;
 - Износа деталей отделки, ламп, батарей, защитных экранов, накопителей мусора, ремней, щеток и иных деталей с ограниченным сроком использования;
 - Ремонта изделия, произведенного лицами или фирмами, не являющимися авторизованными сервисными центрами*;
5. Настоящая гарантия действительна по предъявлении вместе с оригиналом настоящего талона, оригиналом товарного чека, выданного продавцом, и изделия, в котором обнаружены дефекты.
6. Настоящая гарантия действительна только для изделий, используемых для личных бытовых нужд, и не распространяется на изделия, которые используются для коммерческих, промышленных или профессиональных целей.

По всем вопросам гарантийного обслуживания изделий POLARIS обращайтесь к Вашему местному официальному продавцу POLARIS.

**Адреса авторизованных обслуживающих центров на сайте Компании: www.polar.ru*

Соковижималка електрична
POLARIS
Модель PEA 1227
Інструкція з експлуатації

Дякуємо Вам за вибір продукції, що випускається під торговельною маркою POLARIS. Наші вироби розроблено відповідно до високих вимог якості, функціональності і дизайну. Ми впевнені, що, придбавши новий виріб нашої фірми, Ви будете задоволені.

Перед початком експлуатації приладу уважно прочитайте цю інструкцію, в якій міститься важлива інформація, що стосується Вашої безпеки, а також рекомендації з правильного використання приладу і догляду за ним.

Зберігайте інструкцію разом із гарантійним талоном, касовим чеком, а також, по можливості, з картонною коробкою і пакувальним матеріалом.

Зміст

Загальні вказівки з безпеки.....	11
Спеціальні вказівки з безпеки цього приладу.....	12
Сфера використання.....	13
Опис приладу	14
Комплектація	14
Підготовка до роботи	15
Експлуатація приладу	15
Чищення та догляд	16
Усунення несправностей	17
Технічні характеристики	18
Інформація про сертифікацію	18
Гарантійне зобов'язання.....	19

Загальні вказівки з безпеки

- Прилад призначений винятково для побутового використання.
- Прилад повинен використовуватися тільки за призначенням.
- Щоразу перед вмиканням приладу оглядайте його. При наявності ушкоджень приладу чи шнура живлення в жодному разі не вмикайте прилад у розетку.
- Цей прилад не призначений для використання людьми (у тому числі дітьми), у яких наявні фізичні, нервові або психічні відхилення або бракує досвіду і знань, за винятком випадків, коли за такими особами здійснюється нагляд або проводиться їхній інструктаж щодо використання цього приладу особою, відповідальною за їхню безпеку. Необхідно здійснювати нагляд за дітьми, аби не допустити їхніх ігор із приладом.
- **Увага! Не використовуйте прилад поблизу ванн, раковин або інших ємностей, заповнених водою.**

- Умикайте прилад тільки в джерело змінного струму (~). Перед вмиканням переконайтеся, що прилад розрахований на напругу, що використовується в мережі.
- **Будь-яке помилкове вмикання позбавляє Вас права на гарантійне обслуговування.**
- Не користуйтеся нестандартними джерелами живлення чи пристроями для підключення.
- Перед під'єднанням приладу до мережі переконайтеся, що він вимкнений.
- Не використовуйте прилад поза приміщенням. Оберігайте прилад від спеки, прямих сонячних променів, ударів об гострі кути, вологості (в жодному разі не занурюйте прилад у воду). Не торкайтесь до приладу вологими руками. При намоканні відразу від'єднайте його від мережі.
- У разі падіння приладу в воду негайно від'єднайте його від мережі. При цьому в жодному разі не занурюйте руки в воду. Перш ніж надалі використовувати прилад, необхідно перевірити його кваліфікованим спеціалістом.
- Після закінчення експлуатації, а також при встановленні або знятті насадок, чищенні або поломці приладу завжди від'єднуйте його від мережі.
- Не залишайте прилад без нагляду під час його застосування.
- Зберігайте прилад в недоступному для дітей місці. Не дозволяйте дітям гратися з приладом.
- Не можна переносити прилад, тримаючи його за шнур живлення. Забороняється також від'єднувати прилад від мережі, тримаючи його за шнур живлення. При вимиканні приладу з мережі тримайтеся за штепсельну вилку.
- Після використання ніколи не обмотуйте шнур електроживлення навколо приладу, тому що згодом це може призвести до заломлення шнура. Завжди гладко розправляйте шнур на час зберігання.
- Заміну шнура живлення можуть здійснювати тільки кваліфіковані фахівці – співробітники сервісного центра. Некваліфікований ремонт становить пряму небезпеку для користувача.
- Не здійснюйте ремонт приладу самостійно. Ремонт повинен здійснюватися тільки кваліфікованими фахівцями сервісного центра.
- Для ремонту приладу можуть використовуватися тільки оригінальні запасні частини.
 - Використовуйте лише мережеві розетки встановленого стандарту. Не використовуйте мережеві подовжувачі для одночасного під'єднання декількох потужних електроприладів.

Спеціальні вказівки з безпеки цього приладу

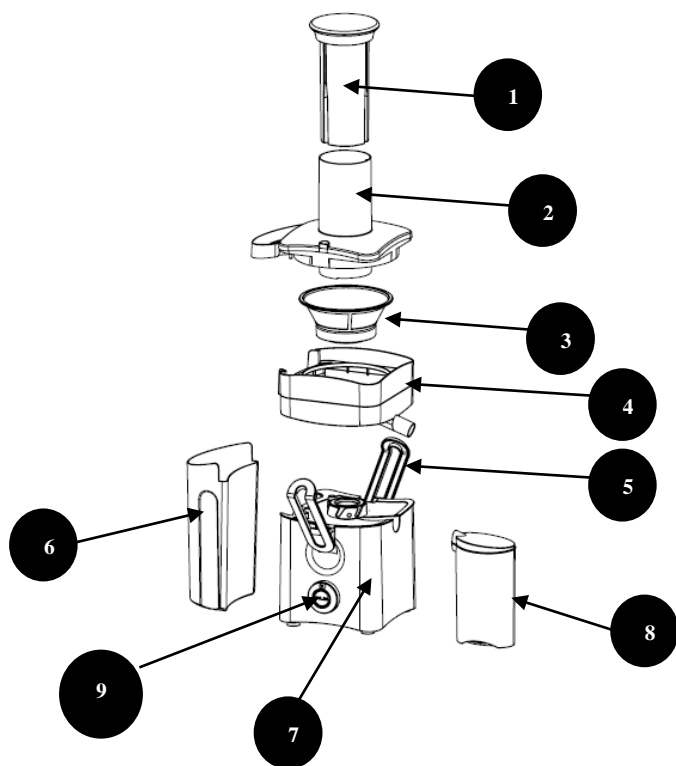
- Цей прилад призначений для експлуатації виключно в жилих приміщеннях і не може використовуватися для комерційних чи промислових цілей. Не використовуйте цей прилад на вулиці та не за призначенням.
Перед використанням приладу встановіть його на рівну, стійку, горизонтальну поверхню. Не дозволяється встановлювати соковижималку на розстелений рушник, скатертину, серветку. Під час роботи з приладом між ним і поверхнею, на якій він стоїть, повинен бути видимий просвіт, необхідний для вентиляції двигуна.
- Перед вмиканням соковижималки, переконайтесь, що всі деталі встановлені правильно. Усунення дефектів, що виникли в результаті неправильного складання, не входить у гарантійне обслуговування.
- Забороняється переміщати соковижималку під час експлуатації.

- Завжди від'єднуйте прилад від мережі перед тим, як його переміщати, перед встановленням чи зняттям деталей, а також перед чищенням.
- Стежте, щоб мережевий шнур не звисав зі столу та знаходився на безпечній відстані від гарячих поверхонь.
- Використовуйте прилад тільки з закритими фіксаторами.
- Фіксатор можна відкривати лише після вимкнення приладу та зупинки обертання фільтра.
- При приготуванні великих обсягів соку з твердих овочів і фруктів час безперервної роботи не повинен перевищувати 3х хвилин, потім треба зробити перерву на 1 хвилину, яка необхідна для охолодження приладу. Після 10-разового циклу увімкнення / вимкнення необхідно вимкнути прилад на 30 хвилин, до охолодження двигуна.
- Забороняється опускати пальці чи будь-які предмети у жолоб для подачі фруктів та овочів.
- При завантаженні у жолоб фруктів/овочів необхідно використовувати тільки штовхач, який входить у комплект поставки.
- Будьте обережні, встановлюючи фільтр у соковижималку, виймаючи та чистячи його, оскільки ріжуча поверхня фільтра дуже гостра.
- Встановлюючи фільтр, переконайтесь, що він надійно зафіксований в основі робочої ємності для збору соку.
- Під час експлуатації приладу, періодично виконуйте розбирання та чищення робочих частин соковижималки, не допускайте накопичення м'якоті у трубці для відведення соку, отворах сітки фільтра-тертки та каналі виходу вижимків.
- Забороняється вмикати прилад без кришки та відкривати кришку під час роботи.
- Не намагайтесь розкрити будь-яку частину відсіку електродвигуна.

Сфера використання

Прилад призначений винятково для побутового використання відповідно до цієї Інструкції. Прилад не призначений для промислового використання. Виробник не несе відповідальності за збитки, що виникли в результаті неправильного або непередбаченого цією інструкцією використання.

Опис приладу



1. Штовхач
2. Верхня кришка
3. Фільтр – терка
4. Робоча ємність для збору соку
5. Дужка-фіксатор
6. Контейнер для збору вижимків
7. Корпус приладу
8. Резервуар для соку з сепаратором
9. Перемикач режимів роботи

Комплектація

7. Прилад
8. Контейнер для збору м'якоті
9. Резервуар для соку
10. Інструкція користувача
11. Перелік сервісних центрів
12. Гарантійний талон

Підготовка до роботи

4. Розпакуйте прилад перевірте комплектацію і переконайтеся в тому, що всі частини, які входять до його складу, не пошкоджені.
5. Перед першим використанням ретельно промийте теплою водою ті частини приладу, котрі будуть безпосередньо контактувати з продуктами, але без застосування абразивних миючих засобів, жорстких губок та органічних розчинників.
6. Зберіть прилад. Збирати необхідно саме в такій послідовності:
 - Установіть всередині приладу робочу ємність для збору соку (4), в котру буде стікати сік із фільтра-тертки, потім зверху над нею закріпіть фільтр-тертку (3).
 - Закрийте корпус приладу кришкою (2) та закріпіть за допомогою дужок-фіксаторів (5), штовхач (1) помістіть всередину приймального отвору.
 - Закріплюючи дужки-фіксатори на верхній кришці, доведіть їх до необхідного положення та зафіксуйте на відповідних виступах кришки.
 - Встановіть контейнер для вижимків (6) під широку горловину кришки Резервуар для соку (8) встановіть під трубою для відведення соку.
 -
 - Система безпеки приладу не дозволяє ввімкнути соковижималку, якщо будь-яка деталь встановлена чи закріплена не правильно, однак, це не скасовує необхідність дотримуватися вимог безпеки.

Експлуатація приладу

1. Дотримуючись приведених вище рекомендацій, зберіть прилад.
 2. Під'єднайте прилад до електромережі.
 3. Вийміть штовхач (рухаючи його до гори, легко виймається).
 4. Перевірте чи правильно установлені ємності для вижимків і соку.
 5. Установивши регулятор швидкості в позицію 1 для низької швидкості чи в позицію 2 – для вижимання на високій швидкості, ввімкніть прилад. Для забезпечення більш тривалого терміну служби Вашого приладу, слід вмикати прилад не більш ніж на 3 хвилини, потім необхідно зробити перерву на 1 хвилину, яка необхідна для його охолодження. Після 10-разового циклу увімкнення / вимкнення необхідно вимкнути прилад на 30 хвилин, до повного охолодження двигуна. А потім можна продовжити роботу приладу. Якщо в результаті безперервної роботи електродвигун соковижималки перегрівся, необхідно дати йому охолонути протягом 30 хв.
 - *«1/низька швидкість» - для вижимання соку з м'яких овочів/фруктів (груші, сливи, гарбузи, цибуля, огірки, ананаси, кабачки і т.п.).*
 - *«2/висока швидкість» - для вижимання соку з твердих овочів/фруктів (артишоки, морква, яблука, перець, буряки, картопля і т.п.).*
 - *PULSE - пульсовий режим, котрий дозволяє працювати соковижималці поки кнопка утримується натиснутою.*
- Увага! Цей прилад не призначений для переробки бананів, папайї, інжиру, манго. Переробка цих продуктів може призвести до забивання фільтра-сітки. Чищення фільтра-сітки не входить у гарантійне обслуговування.**
6. Розпочніть поступово завантажувати фрукти-овочі в приймальний отвір, проштовхуючи їх до фільтра-тертки за допомогою штовхача. Не варто використовувати неочищеними ті фрукти та овочі, шкірки котрих зазвичай у їжу не вживаються, **а також, не видаливши попередньо великі кісточки.**
 7. Не дивлячись на високу ефективність цієї соковижималки, не варто одразу навантажувати приймальний отвір великою кількістю овочів чи фруктів, краще додавати їх

поступово, невеликими порціями, не допускаючи перенавантаження приладу. Завантажувати овочі чи фрукти необхідно коли соковижималка працює.

8. Після наповнення резервуару для соку можна перелити його в іншу ємність і продовжити вижимання фруктів чи овочів.

9. Після наповнення ємності для вижимків, вимкніть прилад та від'єднайте його від електромережі. Від'єднайте ємність для вижимків, дотримуючись приведених вище рекомендацій. Звільніть ємність для вижимків та встановіть її на місце. Перевірте стан сітки і тертки, при необхідності очистіть їх від продуктів переробки. Знову ввімкніть соковижималку і продовжуйте процес вижимання соку.

10. **Увага:** Необхідно слідкувати за відводом соку з робочої ємності для збору соку. Періодично, в залежності від сорту, стану та якості оброблюваних фруктів, очищайте та звільняйте робочу ємність для збору соку від залишків м'якоті – вижимків. Не допускайте забруднення м'якоттю-вижимками відвідної трубки. Зневажливе відношення до чищення робочої зони соковижималки від засмічення м'якоттю-вижимками може призвести до поломки приладу.

11. **Примітка:** Кількість соку на виході в процесі вижимання фруктів-овочів залежить від їх виду та свіжості. Для вижимання соку використовуйте тільки їстівні продукти; перед приготуванням соку ківі, плоди необхідно почистити. Рекомендується використовувати лише свіжі фрукти та овочі.

- Не треба чистити фрукти та овочі від тонкої шкірки. Видаляти необхідно тільки товсту шкірку, наприклад, у ананасів чи свіжого буряка.
- При приготуванні яблучного соку варто пам'ятати, що його густість і насиченість залежать від сорту яблук. Більш соковиті яблука дають більш рідкий світлий сік. Тому готуйте сік з кращого для Вас сорту яблук.
- У зв'язку з тим, що яблучний сік швидко темніє та стає коричневого кольору, рекомендується використовувати лимонний сік, декілька крапель котрого сповільнюють цей процес.
- Рекомендується пити сік одразу після його приготування, оскільки при його зберіганні та контакті з повітрям він втрачає свої смакові якості та харчову цінність.
- Для отримання максимальної кількості соку необхідно повільно натискати на штовхач.
- Соковижималка не призначена для обробки твердих, волокнистих рослин, таких як цукрова тростина.

Чищення та догляд

Чищення приладу проводиться, як після закінчення використання приладу, так і періодично, в процесі обробки фруктів соковижималкою. Необхідно час від часу очищати ємність для збору соку від накопичення м'якоті – вижимків, контролюючи, щоб сік вільно відводився у резервуар через відвідну трубку.

Від'єднайте прилад від електромережі та почекайте поки двигун повністю зупиниться.

Перед тим, як витягнути вилку з розетки, переконайтеся в тому, що ваші руки сухі.

Від'єднайте всі знімні частини приладу.

1. Розбирайте знімні частини соковижималки в наступному порядку:

- Зніміть контейнер для збору вижимків;
- Вийміть штовхач;
- Відкрийте фіксатор;
- Зніміть кришку.

7. Вийміть робочу ємність для збору соку разом з фільтром-терткою.

8. Почистіть ці деталі губкою в теплій воді з додаванням мийного засобу та помийте

під струменем води. Для чищення сітки фільтра-тертки зручно використовувати щетинну чи зубну щітку.

9. Будьте обережні миючи фільтр-тертку, не пошкодьте його.

10. Протріть блок електродвигуна вологою тканиною.

11. Для миття пластикових деталей соковижималки та фільтра-тертки забороняється використовувати гарячу воду та мити їх у посудомийній машині.

Всі частини соковижималки, за виключенням корпусу з двигуном, можна мити в теплій воді з використанням мийних засобів. Рекомендується використовувати м'які рідкі мийні засоби (без добавок, що відбілюють, і абразивних добавок). Добре прополощіть у чистій воді та висушіть.

Забороняється занурювати блок електродвигуна у воду та промивати його під струменем води.

***Примітка:** Після завершення терміну експлуатації електроприладу не викидайте його разом зі звичайними побутовими відходами, а передайте в офіційний пункт збору на утилізацію. Таким чином Ви допоможете зберегти довкілля.*

Усунення несправностей

Проблема	Усунення
Прилад не працює.	Прилад не буде працювати, якщо його складові частини встановлені неправильно, оскільки він оснащений автоматичною системою блокування. У цьому випадку необхідно перевірити правильність установки складових частин приладу, попередньо вимкнувши його.
При декількох перших використаннях приладу під час роботи двигуна відчувається неприємний запах.	Перевірте правильність складання приладу. Скоротіть час роботи та кількість продуктів, що оброблюються.
Прилад сильно шумить, розповсюджує неприємний запах, надто сильно нагрівається, димить.	Вимкніть прилад і від'єднайте від електромережі. Зверніться за допомогою до найближчого сервісного центра.
Фільтр-тертка заблокований.	Вимкніть прилад, очистіть завантажувальний жолоб і фільтр-тертку, оброблюйте невелику кількість продуктів. Ретельно видаляйте кісточки та тверді частини продуктів.
Фільтр-тертка торкається завантажувального каналу чи сильно вібрає в процесі роботи.	Вимкніть прилад і від'єднайте від електромережі. Перевірте правильність установки фільтра-тертки в робочій ємності для збору соку. Ребра на дні фільтра-тертки повинні точно сполучатися з повідним валом. Перевірте, чи фільтр-тертка не пошкоджена. Тріщини, послаблення притискання фільтра-тертки чи будь-які інші несправності можуть стати причиною виходу приладу з ладу.

Технічні характеристики

Соковижималка побутова електрична

Напруга: 220 – 240 В

Частота: ~50 Гц

Потужність: 1200 Вт

Клас захисту - II

***Примітка:** Внаслідок постійного процесу внесення змін і вдосконалень, між інструкцією і виробом можуть спостерігатися деякі розходження. Виробник сподівається, що користувач зверне на це увагу.*

Інформація про сертифікацію

Прилад сертифікований на відповідність вимогам нормативних документів РФ.



Розрахунковий термін служби виробу: 3 роки

Гарантійний строк: 1 рік від дня покупки

Виробник:

TEXTON CORPORATION LLC - ТОВ «ТЕКСТОН КОРПОРЕЙШН»

1313 N. Market Street, Suite 5100, Wilmington, State of Delaware 19801, United States of America

1313 Н. Маркет Стріт, Приміщення 5100, Вілмінгтон, Штат Делавер 19801, Сполучені Штати Америки

Інформацію про місяць і рік виготовлення необхідно дивитися в паспортній таблиці на приладі.

ГАРАНТІЙНЕ ЗОБОВ'ЯЗАННЯ

Виріб: Соковижималка побутова електрична

Модель: PEA 1227

Ця гарантія надається виробником як додаток до прав споживача, встановлених чинним законодавством і жодним чином не обмежує їх.

Ця гарантія діє протягом 12 місяців з дати придбання виробу і забезпечує гарантійне обслуговування виробу у випадку виявлення дефектів, пов'язаних із матеріалами та роботою. У цьому випадку споживач має право, серед іншого, на безкоштовний ремонт виробу. Ця гарантія дійсна при дотриманні наступних умов:

7. Гарантійне зобов'язання поширюється на всі моделі, що випускаються компанією «ТЕКСТОН КОРПОРЕЙШН» у країнах, де надається гарантійне обслуговування (незалежно від місця покупки).
8. Виріб повинен бути придбаний винятково для особистих побутових потреб. Виріб повинен використовуватися в суворій відповідності до інструкції з експлуатації, з дотриманням правил та вимог безпеки.
9. Обов'язки виробника за цією гарантією виконуються продавцями - вповноваженими дилерами виробника й офіційними центрами обслуговування (сервісу). Ця гарантія не поширюється на вироби, придбані в продавців, які не уповноважені виробником. Вони самостійно відповідають перед споживачем відповідно до законодавства.
10. Ця гарантія не поширюється на дефекти виробу, що виникли в результаті наступних дій:
 - Хімічного, механічного або іншого впливу, потрапляння сторонніх предметів всередину виробу;
 - Неправильної експлуатації, що полягає у використанні виробу не за його прямим призначенням, а також встановлення та експлуатації виробу з порушенням правил і вимог техніки безпеки;
 - Зносу деталей оздоблення, ламп, батарей, захисних екранів, накопичувачів сміття, ременів, щіток та інших деталей з обмеженим терміном використання;
 - Ремонту виробу, здійсненого особами або фірмами, що не є авторизованими сервісними центрами*;
11. Ця гарантія дійсна, якщо пред'явлена разом із оригіналом справжнього талона, оригіналом товарного чека, виданого продавцем, і виробу, в якому виявлено дефекти.
12. Ця гарантія дійсна тільки для виробів, що використовуються для особистих побутових потреб, і не поширюється на вироби, які використовуються для комерційних, промислових або професійних цілей.

З усіх питань гарантійного обслуговування виробів POLARIS звертайтеся до Вашого місцевого офіційного продавця POLARIS.

**Адреси авторизованих центрів обслуговування на сайті Компанії: www.polar.ru*

ЭЛЕКТР ШЫРЫНСЫҚҚЫШЫ
POLARIS
Моделі PEA 1227
Пайдалану жөніндегі нұсқаулық

POLARIS сауда белгісімен шығатын өнімді таңдағаныңыз үшін алғыс білдіреміз. Біздің бұйымдар сапа, функционалдық және дизайнға қойылатын жоғары талаптарға сәйкес жасалған. Біздің фирмадан жаңа бұйым алғаныңызға риза болатыныңызға сенімдіміз.

Құралды пайдаланбас бұрын осы нұсқаулықпен мұқият танысыңыз, онда Сіздің қауіпсіздігіңізге қатысты маңызды ақпарат бар, сондай-ақ, құралды дұрыс пайдалану мен күтуге қатысты кеңестер берілген.

Нұсқаулықты кепілдік талонымен, кассалық чекпен бірге, мүмкіндігінше, картон қорапта және орама материалымен бірге сақтаңыз.

Мазмұны

Қауіпсіздік жөніндегі жалпы нұсқаулар	20
Осы құралдың қауіпсіздігі жөніндегі арнайы нұсқаулар	21
Пайдалану саласы	22
Құралдың сипаттамасы	23
Жинақталуы	24
Жұмысқа дайындау	24
Құралды пайдалану	24
Тазарту және күтім	25
Ақауларды жою	26
Техникалық сипаттамасы	27
Сертификаттау туралы ақпарат	27
Кепілдік міндеттеме	28

Қауіпсіздік жөніндегі жалпы нұсқаулар

- Құрал тек қана тұрмыста пайдалануға арналған.
- Құралды тек мақсаты бойынша ғана пайдаланады.
- Әр жолы құралды қоспас бұрын оны қарап шығыңыз. Құралдың және желілік сымның ақауы болса, құралды розеткаға қосуға мүлдем болмайды.
- Аталмыш құралды қолдануға қатысты қауіпсіздіктері үшін жауап беретін тұлғаның нұсқаулығы жүргізілген немесе қадағалау жүзеге асырылған кездерді есепке алмағанда, білімі мен тәжірибесі жоқ немесе жүйке жүйесінде немесе психикалық, физикалық ауытқулары бар тұлғалардың (балаларды қоса алғанда) қолдануына

арналмаған. Балалардың құралмен ойнауына жол бермеу үшін оларды қадағалап отырыңыз.

- **Назар аударыңыз! Құралды ванна, ыдыс-аяқ жуатын шұңғылша немесе сумен толтырылған басқа ыдыстардың қасында пайдалануға болмайды.**
- Құралды тек қана ауыспалы ток көзіне ғана қосыңыз (~). Қоспас бұрын, құралдың желіде қолданылатын кернеуге арналғанына көз жеткізіңіз.
- **Кез келген ақау бола тұра құралды іске қосу Сізді кепілдікті қызмет көрсету құқығынан айырады.**
- Стандартты емес қоректендіру көздерін немесе қосу құрылғыларын пайдалануға болмайды.
- Құралды желіге қоспас бұрын, оның сөніп тұрғанына көз жеткізіңіз.
- Құралды бөлмежайдан тысқары жерде пайдаланбаңыз. Құралды ыстық ауаның тікелей күн көзіне және ылғалға ұшырамайтындай етіп, сақталуы керек. (құралды ешқашан суға батырмаңыз). Ылғал қолмен құралды ұстауға болмайды. Құрал дымқылданса, оны бірден желіден ажыратыңыз.
- Құрал суға түсіп кеткен жағдайда, оны бірден желіден ажыратыңыз. Және бұл кезде қолды суға малуға болмайды. Құралды екінші мәрте пайдаланудың алдында оны білікті маман тексеріп шығуы керек.
- Құралмен пайдаланып болғаннан кейін, оның қондырмаларын орнатқанда немесе оларды алмас бұрын, сонымен қатар құралды тазартқанда немесе ол сынып істен шыққан кезде, оны әрдайым желіден ажыратыңыз.
- Жұмыс істеп тұрған құралды қараусыз қалдырмаңыз.
- Құралды балалардың қолы жетпейтін жерде сақтаңыз. Балалардың құралмен ойнауына жол бермеңіз.
- Құралды желілік сымынан ұстап тасымалдауға болмайды. Сондай-ақ, желілік сымнан ұстап желіден ажыратуға тиым салынады. Құралды желіден ажыратқанда штепсель айыршасынан ұстаңыз.
- Пайдаланып болғаннан кейін, электрмен қоректендіру сымын құралды айналдыра орауға болмайды, себебі, уақыт өте келе бұл сымның үзілуіне әкеп соғуы мүмкін. Қашанда сақтау үшін сымды жақсылап тарқатыңыз.
- Сымды тек қана білікті мамандар – қызмет көрсету орталығының қызметкері ғана ауыстыра алады. Біліктілігі жоқ тұлға тарапынан жасалған жөндеу қолданушыны қауіп-қатерге ұшыратуы мүмкін.
- Құралды өз бетіңізбен жөндеуге болмайды. Жөндеуді қызмет көрсету орталығының білікті мамандары ғана жүзеге асыруы керек.
- Құралды жөндеу үшін тек қана түпнұсқа қосалқы бөлшектер пайдаланылады.
- Тек қана стандарт бойынша белгіленген желілік розеткаларды ғана пайдаланыңыз. Бір мезетте бірнеше қуатты электр құралдырын қосу үшін желілік ұзартқыштарды пайдаланбаңыз. Желілік ұзартқышты пайдалану барысында, оған бірнеше қуаттылығы мықты электр құрылғылар қосылған жағдайда, бұл құрылғыны іске қосу үшін пайдаланбаңыз.

Осы құралдың қауіпсіздігі жөніндегі арнайы нұсқаулар

- Бұл құрал тек қана тұрғылықты бөлмежайларда пайдалануға арналған және коммерциялық немесе өнеркәсіптік мақсатта қолдануға болмайды. Бұл құралды бөлмежайдан тысқары жерде, көшеде яғни далада, сондай-ақ мақсатынсыз пайдалануға болмайды.

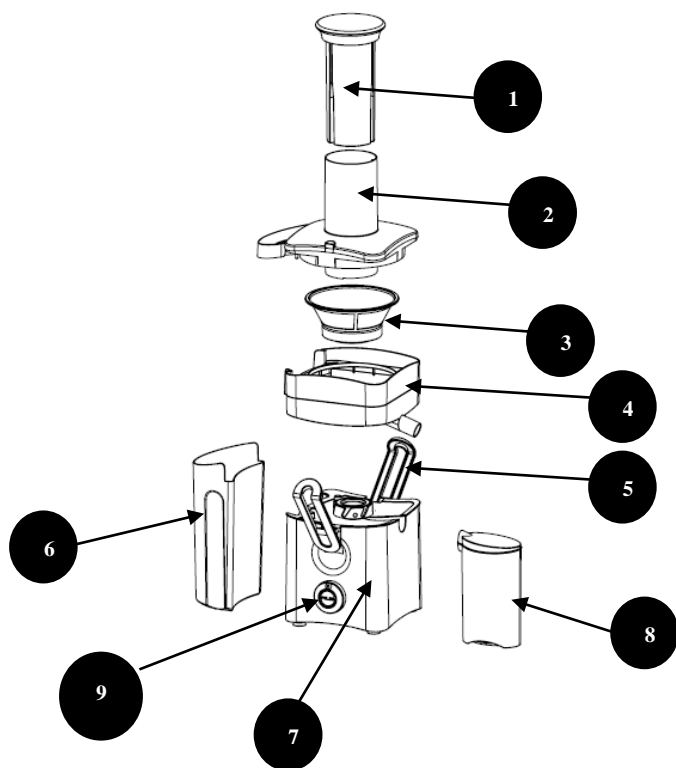
- Құралды пайдаланар алдында оны көлденен тегіс, орнықты қабатқа орнатыңыз. Шырынсыққышты үстелдің үстіне төселетін асжаулықтың үстіне, төселген майлық, сулық және сүлгінің үстіне орнатуға тыйым салынады. Жұмыс барысында құрал мен оны орнатқан қабаттың арасында көзге көрінетін саңылау болу қажет, бұл саңылау қозғалтқыштың аймағындағы ауа алмастыруы дұрыс болғанына қажет.
- Шырынсыққышты іске қосар алдында бөлшектердің дұрыс орнатылғанына көз жеткізіңіз. Құралдың бөлшектерін дұрыс құрастырмау салдарынан пайда болған ақаулықты жою епiлдiктi қызмет көрсету мiндетiне кiрмейдi.
- Пайдалану барысында шырынсыққышты тасымалдауға тиым салынады.
- Құралдың орнын ауыстырар алдында, оның бөлшектерін орнату немесе оларды алмас бұрын, сондай-ақ тазарту да алдында қашанда құралды желіден ажыратыңыз.
- Желілік сымның үстелден салбырап тұрмағанын және ыстық қабаттардан қауіпсіз қашықта тұрғанын қадағалаңыз.
- Құралды тек қана оның бекіткіштері жабық болса пайдаланыңыз. Бекіткішті құралды сөндіргеннен кейін және сүзгінің айналымы тоқтағаннан кейін ғана ашуға болады.
- Қатты көкөністер мен жемістерден көп мөлшерде шырын әзірлегенде шырынсыққышты ұзақ уақыт бойына үздіксіз пайдалануға болмайды, сонымен бұл құрал ұзақ уақыт бойы үздіксіз жұмыс істеуге арналмаған, құралдың қызып кетуінен сақтау үшін әрбір 3 минут үздіксіз жұмыстан кейін 1 минут уақытқа үзіліс жасаңыз, құрал суығанша күтіңіз. Құралды он рет қосып, өшірген соң, яғни құралдың 10 реттік қосу/өшіру кезеңі аяқталған соң құралды өшіріп, 30 минутқа үзіліс жасаңыз, бұл мотордың салқындауы үшін қажет.
- Саусақты немесе қандай да бір заттарды жемістер мен көкөністер салатын науашаға салуға тиым салынады.
- Науашаға көкөністер/жемістерді салғанда итергішті қолдану керек.
- Сүзгіні шырынсыққышқа орнатқанда немесе оны алып, тазартқанда абай болыңыз, себебі, сүзгінің кесетін қабаты өте өткір. Сүзгіні орнатқанда оның шырын жинауға арналған жұмыстық сыйымдылықтың негізіне дұрыс бекітілгеніне көз жеткізіңіз.
- Шырынсыққышты пайдалану барысында, оны мезгіл-мезгіл сайын бөлшектеп, оның әр жұмыс бөлшегін тазалап тұрыңыз, шырын және жом шығатын түтіктердің ішінде және сүзгі-үккіштің торлы санылауларында жұмсақтың тұрып қалмауын қадағалаңыз.
- Құралды қақпақсыз қосуға және жұмыс барысында құралдың қақпағын ашуға тиым салынады.
Электр қозғалтқыш бөлігінің қандай да бір бөлшегін ашпаңыз.

Пайдалану саласы

Құрал осы Нұсқаулыққа сәйкес, тек қана тұрмыста қолдануға арналған. Құралды өнеркәсіптік мақсатта пайдалануға болмайды.

Өндіруші осы нұсқауда қарастырылмаған немесе дұрыс пайдаланбаған жағдайдың нәтижесінде туындаған залал үшін жауапты емес.

Құралдың сипаттамасы



1. Итергіш
2. Жоғарғы қақпақ
3. Сүзгі - үккіш
4. Шырын жинауға арналған жұмыстық сыйымдылық
5. Қапсырма-бекіткіш
6. Жомды жинауға арналған контейнер
7. Құралдың сыртқы беті
8. Шырынға арналған сепараторы бар резервуар
9. Жұмыс режимін ауыстырып-қосқышы

Жинақталуы

1. Құрал
2. Жұмсағын жинауға арналған контейнер
3. Шырынға арналған резервуар
4. Пайдаланушының нұсқаулығы
5. Қызмет көрсету орталықтарының тізімі
Кепілдік талон

Жұмысқа дайындау

1. Құралдың орамасын ашып, құралдың жинақталатын бірліктерінің ақаулы еместігіне көз жеткізіңіз.
2. Алғаш рет пайдаланар алдында құралдың тағаммен жанасатын барлық бөлшектерін мұқият жуыңыз, бірақ жуу барысында, қатты ысқыш, абразивті тазарту құралдарын және органикалық еріткіштерді, сонымен қатар ацетон мен спирт қолданбаңыз.
3. Құралды жинап құрастырыңыз. Құрастыру келесі реттілігімен жүргізіледі:
 - Құралдың ішіне сүзгі-үккіштен шырын ағатын, шырын жинауға арналған жұмыстық сыйымдылықты орнатыңыз (4), содан кейін, оның үстіне сүзгі-үккішті (3) бекітіңіз.
 - Құралдың сыртқы бетін мөлдір қақпақпен жауып (2), қапсырма-бекіткіштердің (5) көмегімен бекітіңіз, итергішті (1) азық қабылдайтын саңылаудың ішіне орнатыңыз.
 - Жоғарғы қақпақта бекіткіш қапсырма –қысқышты бекітіп, қажетті орынға дейін келтіріп, қақпақтың сәйкес шығынқы жеріне бекіту керек.
 - Жомға арналған контейнерді б) қақпақтың кең жағындағы саңылау астына орнатыңыз. Шырынға арналған резервуарды (8) шырын шығатын түтіктің астына орнатыңыз.
 - Егер құралдың қандай да бір бөлшегі дұрыс орнатылмаса немесе бекітілмеген болса, құралдың қауіпсіздік жүйесі шырынсыққышты іске қосуға мүмкіндік бермейді, бірақ бұл қауіпсіздік сақтау жөніндегі ережелерін бұзбайды.

Құралды пайдалану

1. Жоғарыдағы кеңестерді басшылыққа алып, құралды жинап, құрастырыңыз.
 1. Құралды электр желісіне қосыңыз.
 2. Итергішті алып шығарыңыз (жоғары қозғап тез алуға болады).
 3. Жұмсаққа арналған сыйымдылықтың және шырынға арналған құмыраның дұрыс орнатылғанын тексеріңіз.
 4. Жылдамдықты реттейтін реттегіш тетікті төменгі жылдамдыққа арналған 1 қалыпқа немесе 2 қалыпқа орнатыңыз – жоғары жылдамдықта шырын сығу үшін құралды қосыңыз. Құрал сізге ұзақ уақыт жұмыс істеу үшін 3 минуттан артық қолданбаңыз, содан кейін құралды 1 минут уақытқа үзіліс жасап, құрал суығанша күтіңіз. Содан кейін оны қайталап қосыңыз. Бұл операцияны 10 мәрте қайталағаннан кейін, яғни құралдың 10 реттік қосу/өшіру кезеңі аяқталған соң құралды өшіріп, 30 минутқа үзіліс жасаңыз, бұл мотордың салқындауы үшін қажет. Содан кейін құралмен жұмыс істеуді жалғастыра аласыз.

Егер үздіксіз жұмыс істеу барысында шырынсыққыштың электр қозғалтқышы қызып кетсе, онда құралды 30 минут уақытқа өшіріп қойыңыз да, ол суығанша күтіңіз.

 - *«1/төменгі жылдамдық» - жұмсақ көкөністерден/жемістерден шырын сығу үшін (алмұрт, алхоры, асқабақ, пияз, қияр, ананас, кәді және т.б.).*
 - *«2/жоғарғы жылдамдық» - қатты көкөністерден/жемістерден шырын сығу үшін (бөрікгүл, сәбіз, алма, бұрыш, қызылша, картоп және т.б.).*
 - *PULSE - тыныс режимі, бұл батырмаға басып тұру кезінде шырынсыққыш іске қосылып жұмыс істейді.*

Назар аударыңыз! Бұл құрал банан, папайи, інжір, манго өндеуге арналмаған. Бұл өнімдерді өңдеу сүзгі-торшаның бітеліп қалуына әкеп соғуы мүмкін. Сүзгі-торшаны тазарту кепілдік қызметіне кірмейді.

5. Көкөніс-жемістерді қабылайтын саңылауға біртіндеп сала бастаңыз, итергіштің көмегімен сүзгі-үккішке қарай итеріңіз. Қабығын тағам ретінде қолданбайтын көкөністерді және жемістерді тазартпай, сондай-ақ, **ірі сүйектерін алып тастамай**, салуға болмайды
6. Бұл шырынсыққыштың тиімділігінің жоғары боулына қарамастан, қабылдайтын саңылауға көкөністер мен жемістерді көп мөлшерде салуға болмайды, шағын көлемде, біртіндеп салған дұрыс, құралды шамадан тыс жүктеуге жол бермеңіз. Көкөністерді және жемістерді шырынсыққыш жұмыс істеп тұрғанда салады.
7. Шырынға арналған резервуар толғаннан кейін шырынды баса сыйымдылыққа құйып, көкөністер мен жемістерді сығуды жалғастыру керек.
8. Жомға арналған сыйымдылық толғаннан кейін, құралды сөндіріп, электр желісінен ажыратыңыз. Жоғарыда келтірілген кеңестерді басшылыққа алып, жомға арналған сыйымдылықты ажыратып алыңыз. Сыйымдылықты жомнан тазартып, орнына орнатып қойыңыз. Тор мен үккіштің күйін қарап шығыңыз, қажет болса оларды азық-түліктен жасалған өнім қалдықтардан тазартыңыз. Шырынсыққышты тағы қосып, шырын сығу барысын жалғастыра беріңіз.
9. Назар аударыңыз: Шырынды жинау үшін жұмыс сыйымдылықтан шырынның шығуын бақылау қажет. Жұмыс сыйымдылықты өңделген жидектердің сұрыпына, түріне, сапасына байланысты қалдықтарды тазалап тұрыңыз және жұмсақтан- жомадан босатыңыз. Айналыратын түтіктің ішінде жом-жұмсақтың тұрып қалмауын қадағалаңыз. Шырынсыққыштың жұмыс істейтін аймақтарын жомның жұмсақ қалдықтарынан ұқыпты тазартылмаған болса, онда бұндай құралдың бұзылуына әкеліп соғады!
10. **Ескертпе:** Шырын сығу барысындағы шырынның бөліну мөлшері жеміс-жидектердің түрі мен қаншалықты балғын екендігіне байланысты. Шырын сығу үшін жеуге жарамды өнімдерді ғана қолданыңыз; киви шырынын әзірлеуден бұрын, жемісті тазартып алу қажет. Тек қана балғын көкөністер мен жемістерді пайдалануға кеңес беріледі.
 - Қабығы жұқа көкөністер мен жемістерді тазартудың қажеті жоқ. Тек қалың қабығын ғана аршу керек, мысалы, ананастың немесе шикі қызылшаның.
 - Алма шырынын әзірлеген кезде, оның қоюлығы мен қанықтылығы алманың сұрыпына байланысты екенін ескеріңіз. Сондықтан, шырынды Өзіңіз ұнататын алма сұрыпынан әзірлеңіз.
 - Алма шырынының тез қарайып, түсі қоңырқай болуына байланысты, бірнеше тамшысы осы үрдісті біраз тежейтін лимон шырынын қолдануға кеңес береміз.
 - Шырынды әзірленгеннен кейін бірден ішуге кеңес береміз, өйткені, сақтау кезінде немесе ауамен жанасқанда ол өзінің дәмділік қасиеттерін және тағамдық құндылығын жоғалтады.
 - Шырынның максималды мөлшерін алу үшін итергішке баяу басу қажет.
 - Шырынсыққыш қант құрағы сияқты қатаң, талшықты өсімдіктерді өңдеуге арналмаған.

Тазарту және күтім

Құралды тазарту тек қана қолданып болғаннан кейін ғана емес, сонымен қатар, шырынсыққышпен жидектерді өңдеу процесі кезінде мезгіл сайын тазартып тұру қажет. Шырынды жинауға арналған сыйымдылықты күнжараның, жоманың қалдық жұмсақтарынан мезгіл сайын тазартып тұру қажет және одан басқа шырынның резервуарға шығатын түтік арқылы еркін шығуын бақылаңыз.

Құралды электр желісінен ажыратып, қозғалтқыштың толықтай тоқтағанша күтіңіз. Ашаны розеткадан ажыратар алдында, қолыңыздың құрғақтығына көз жеткізіңіз.

Құралдың барлық алынбалы бөлшектерін шешіңіз.

1. Шырынсыққыштың алынбалы бөлшектерін келесі тәртіпте алыңыз:

- Жомды (күнжараны) жинауға арналған контейнерді шешіңіз;

- Итергішті алып шығарыңыз;

- Бекіткішті ашыңыз;

- Қақпақты шешіңіз;

2. Шырын жинауға арналған сыйымдылықты сүзгі-үккішпен бірге алып шығарыңыз.

3. Бұл бөлшектерді губкамен жылу суда жуғыш құралдарды қосып жуып, ағын суда шайыңыз. Сүзгі-үккішті тазарту үшін қыл мәсуек немесе қылқаламды қолдануға тиімді.

4. Сүзгі-үккішті жуып тазартқан кезде абай болыңыз, бүлдіріп алмаңыз.

5. Электр қозғалтқыштың блогын дымқыл шүберекпен сүртіңіз.

6. Шырынсыққыштың барлық пластик бөлшектері мен сүзгі-үккішті ыстық суда және ыдыс жуғыш машинада жууға болмайды.

Шырынсыққыштың барлық бөлшектерін, моторы бар сыртқы бетін қоспағанда, жуғыш құралдар

ды қолданып ыстық суда жууға болады. Сұйық жұмсақ жуғыш құралдарды қолдануға кеңес етіледі (ағартқыш құралдарды және абразивті қоспаларды қолданбаңыз). Таза суда мұқият шайып, кептіріңіз.

Электр қозғалтқыштың блогын суға салуға және ағын судың астында жууға тиым салынады.

***Ескертпе:** Пайдалану мерзімі аяқталғаннан кейін электр құралын әдеттегі тұрмыстық қалдықтармен бірге лақтырмай, жоятын ресми орынға өткізіңіз. Сөйтіп, Сіз қоршаған ортаны сақтауға көмектесесіз.*

Ақауларды жою

Қиындық	Жою
Құрал жұмыс істемейді.	Құрал жұмыс істемейді, егер жинақтаушы бірліктері дұрыс орнатылмаса, себебі ол бұғаттаудың автоматты жүйесімен жабдықталған. Бұл жағдайда алдымен құралды сөндіріп, құралдың жинақтаушы бірліктері дұрыс орнатылғанын тексеру керек.
Құралды пайдаланудың алғашқы кезінде жұмыс істеп тұрған мотордан жағымсыз иіс шығады.	Құралды құрастыру дұрыстығын тексеріңіз. Жұмыс уақытын және өңдейтін өнімдердің мөлшерін азайтыңыз.
Құралдан қатты шу шығады, жағымсыз иіс тарайды, тым қатты қызады, түтін шығады.	Құралды сөндіріп, қоректендіру сымының ашасын электр желісінің розеткасынан алыңыз. Жақын маңдағы қызмет көрсету орталығына көрсетіңіз.
Сүзгі-үккіш бөгеттелген.	Құралды сөндіріп, жеміс салатын наушаны және сүзгі-үккішті тазартыңыз, өнімдердің шағын көлемін ғана өңдеңіз. Өнімдердің сүйектерін және қатты бөліктерін мұқият алыңыз.

<p>Сүзгі-үккіш жеміс салатын түтікке тиіп тұр немесе жұмыс кезінде қатты дірілдейді.</p>	<p>Құралды сөндіріп, қоректендіру сымының ашасын электр желісінің розеткасынан алыңыз. Сүзгі-үккіштің шырын жинауға арналған жұмыстық сыйымдылыққа дұрыс орнатылғанын тексеріңіз. Сүзгі-үккіштің түбіндегі қырлары жетекті білікпен тура сәйкестенуі керек. Сүзгі-үккіштің ақаулы еместігін тексеріңіз. Сызаттар, сүзгі-үккіштің қысқышының әлсіреуі немесе қанай да бір ақау құралдың істен шығуының себепкері болуы мүмкін.</p>
--	---

Техникалық сипаттамасы

Тұрмыстық электр шырынсыққышы

Кернеу: 220 – 240 В.

Жиілік: ~50 Гц.

Қуаты: 1200 Вт.

Қорғаныс жіктелімі - II.

***Ескертпе:** Өзгерістер мен жетілдіруді енгізудің ұдайы үрдісінің орын алуынан, нұсқаулық пен бұйымның арасында қандай да бір айырмашылық байқалуы мүмкін. Өндіруші, тұтынушының бұған назар аударатынына үлкен үміт артады.*

Сертификаттау туралы ақпарат

Құрал РФ нормативті құжаттарына сәйкестікке сертификатталған.



Бұйымның есептік жарамдылық мерзімі: 3 жыл

Кепілдік мерзімі: сатып алғаннан бастап 1 жыл

Өндірілген айы мен жылы туралы ақпарат құралдың сыртында затқұжат кестешесінде көрсетілген.

Өндіруші:

TEXTON CORPORATION LLC - «ТЕКСТОН КОРПОРЕЙШН» ЖШҚ

1313 N. Market Street, Suite 5100, Wilmington, State of Delaware 19801, United States of America

1313 Н. Маркет Стрит, 5100 бөлмежай, Уилмингтон қ, штат Делавэр, 19801, Америка Құрама Штаттары

КЕПІЛДІК МІНДЕТТЕМЕ

Бұйым: Тұрмыстық электр шырынсыққышы
Моделі: PEA 1227

Бұл кепілдік әрекеттегі заңдылықпен бекітілген тұтынушының құқығына қосымша ретінде өндірушімен берілген, және тұтынушының құқығын еш шектемейді.

Бұл кепілдік бұйымды сатып алған күннен 12 ай бойына әрекетте болады, және материалдар мен жұмыс істеуіне байланысты ақаулар табылған жағдайда кепілдік қызмет көрсетуді білдіреді. Бұл жағдайда тұтынушы басқасын қоса алғанда, бұйымды тегін жөндеуге құқықты. Бұл кепілдік келесі шарттарды сақтағанда, жарамды:

1. Кепілдік міндеттеме «ТЕКСТОН КОРПОРЕЙШН ЖШҚ» компаниясы шығаратын барлық үлгілерге, кепілдік қызмет көрсетілетін елдердің барлығында жарамды (сатып алған жеріне қарамастан).
2. Бұйым тек қана тұрмыстық қажеттіліктерге пайдалану үшін сатып алынуы тиіс. Бұйым пайдалану бойынша нұсқаулыққа, қауіпсіздік бойынша ережелер мен талаптарды сақтай отырып, пайдаланылуы тиіс
3. Өндірушінің міндеттемесін осы кепілдік бойынша сатушылар – өндірушінің уәкілетті дилерлері және ресми қызмет көрсететін (сервис) орталықтары орындайды. Бұл кепілдік өндіруші құзырлық бермеген сатушылардан сатып алынған бұйымдарға таралмайды, олар тұтынушы алдында заңға сәйкес жауап береді.
4. Бұл кепілдік келесі жайттардың нәтижесінде пайда болған ақауларды жөндеуге таралмайды:
 - Химиялық, механикалық немесе өзге де әсер етулер, бөгде заттардың бұйымның ішіне түсіп кетуі;
 - Бұйымды тікелей мақсаты бойынша емес, дұрыс пайдаланбағанда, жинаққа кірмейтін, қосымша аксессуарларды пайдаланғанда, сондай-ақ, бұйымды техника қауіпсіздігі ережелері мен талаптарын бұза отырып, орнатқанда және пайдаланғанда;
 - Жарамдылық мерзімі шектеулі әрлеу бөлшектері, шам, батареялар, қорғаныс экрандары, қоқыс жинақтауыштар, белдіктер, қылшақтар тозғанда;
 - Авторланған қызмет көрсету орталықтары болып табылмайтын*, тұлғалар немесе фирмалар өндірген бұйымдардың жөндеуі;
5. Осы талонның түпнұсқасымен, сатушы берген тауарлы чектің түпнұсқасымен және ақау табылған бұйыммен бірге көрсеткенде ғана жарамды болмақ.
6. Бұл кепілдік тек қана жеке тұрмыстық қажеттілік үшін пайдаланылатын бұйымдарға ғана жарамды, және коммерциялық, өнеркәсіптік немесе кәсіби мақсатта қолданылатын бұйымдарға таралмайды.

POLARIS бұйымдарына кепілдік қызмет көрсету мәселелері бойынша Өзіңіздің жергілікті POLARIS ресми сатушыңызға хабарласыңыз.

* Авторланған қызмет көрсету орталықтарының мекен-жайлары Компания сайтында: www.polar.ru